

安全補助装置シリーズ

AD-A32

YAHATA

● 歩行者検知カメラ

モニタ、WIFIツール付

供給電圧 DC10V~32V

消費電力 (12V 時)

150mA (赤外線ライトオフ)

700mA (赤外線ライトオン)

ビデオ出力

ビデオ規格AHD(1.0Vp-p, 75Ω)

解像度1920 x 1080P

カメラ性能

垂直/水平角度 140°

ケーブル長さ3M

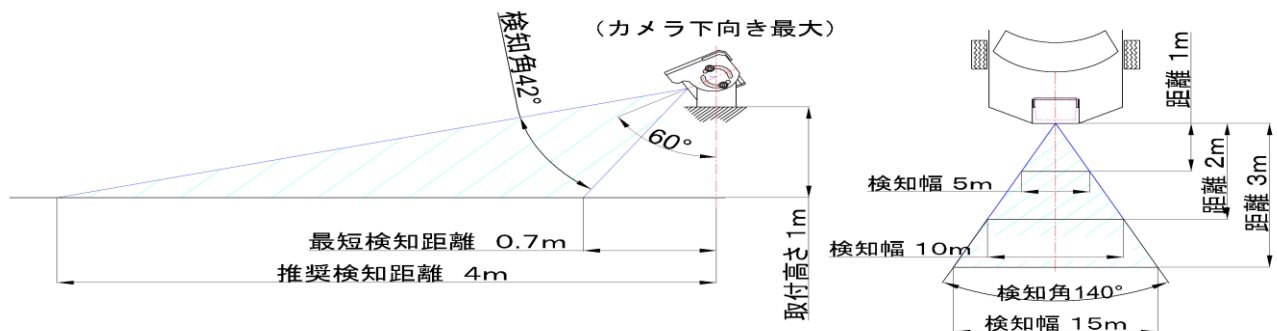
使用温度 -20 ~ +70°C

保存温度 -30 ~ +80°C

防水レベル IP69K

サイズ 95 x 60 x 70(mm)

重量 500g



セット内容

- カメラ部 : フロント/リア用(水平角140°)、【オプション サイド用(水平角52°)】
- モニター部 : 防水7インチカラー専用モニタ
【オプション サイド用追加の場合非防水モニタになります。】
- WIFIツール : 検知エリアをスマートフォンで調整できます。

人を検知して、警報を出します。1CH 1A以下

ナイトビジョンで、夜でも検知します。(検出感度は低下します)

検出距離は、0.7M~4Mの範囲で調整できます。最大20Mです。

全て防水防塵レベル : IP68以上、耐振動 : 5.9G (カメラ部、7インチカラーモニタ)

お客様での取付が必要です

仕様は予告なしに変更があります

安全補助装置の使用上注意事項

- 本品は人身事故を防止する補助具であり、必ず防止する装置ではありません。
- 本品の不具合で事故が発生しても、当社は何ら責任も負いません。
- この使用上注意事項を、運転者の方に必ずお伝えください。