

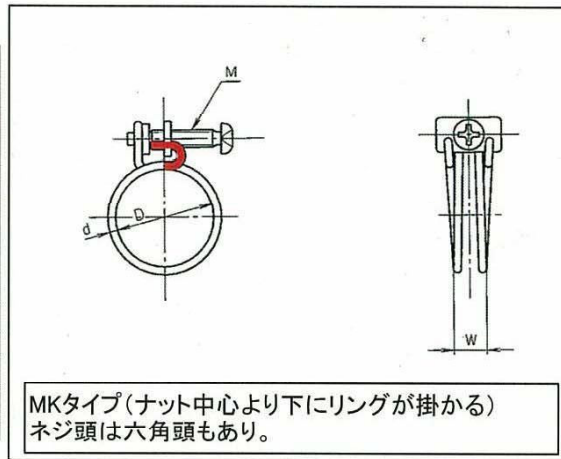
タイプについて

代表的なタイプは次の通りです

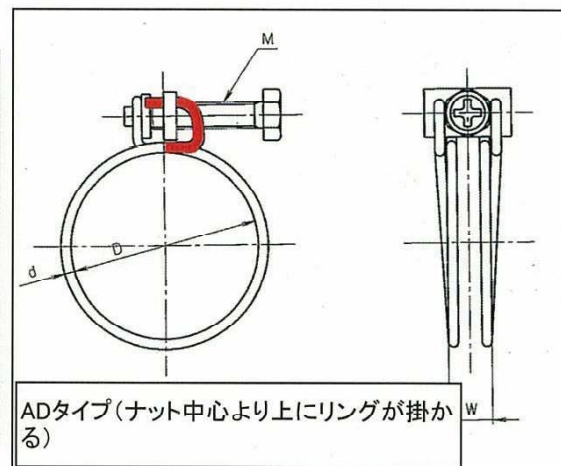
区別は板ナットにバンドのフックが上で組みつけられるか下で組みつけられるか
それとナットが平板か、チムニー(煙突、パーリング)かです

さらにこれにASSY(ネジ、ナット、ワッシャー組合せ)の種類、表面処理等があります。

MKタイプ



ADタイプ



Tタイプ

